

VOLUMEN (l)  
VOLUMEN (l)

MAX. OBREMNITEV (Kg)  
MAX. OBTEREČENJE (Kg)

OBREMNITEV TAL (Kg/m<sup>2</sup>)  
OBTEREČENJE PODA (Kg/m<sup>2</sup>)

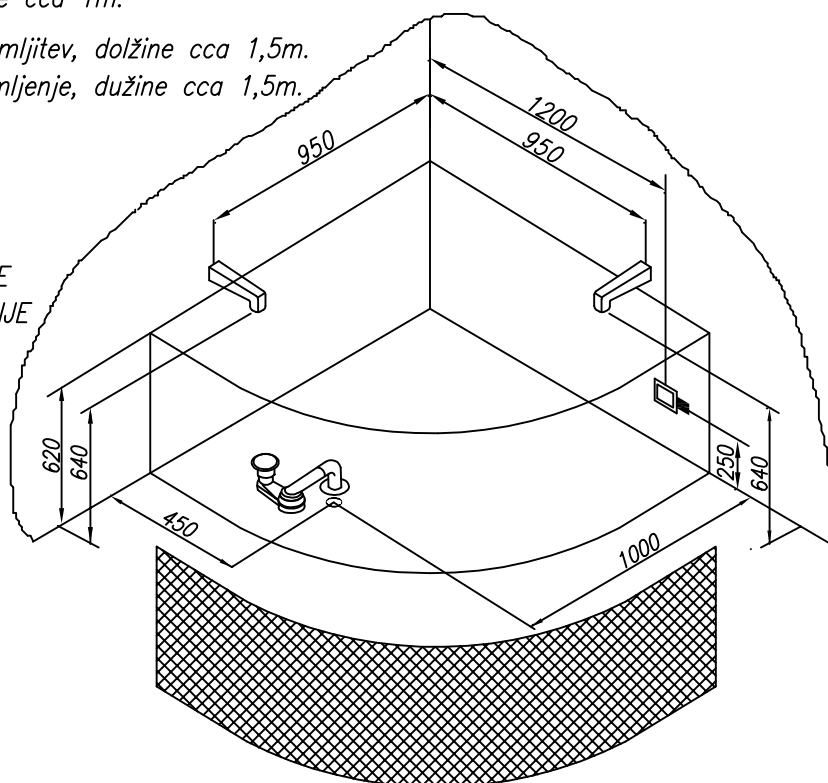
240

370

380

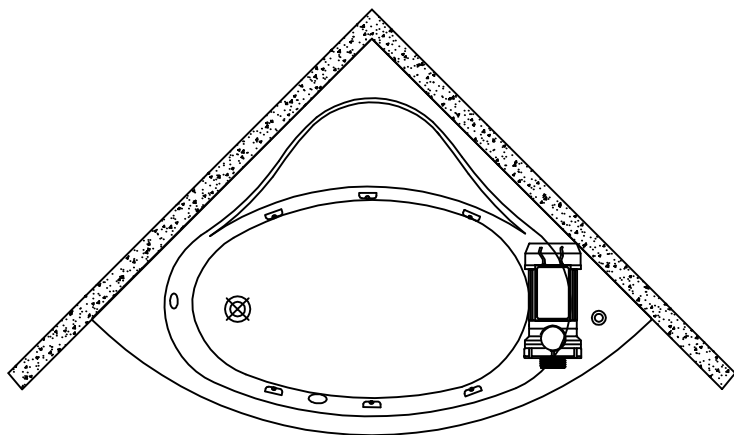
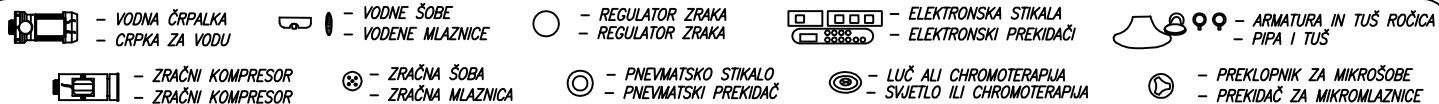
- - Prostor za el. vodnik 3 x 1,5 mm<sup>2</sup> dolžine cca 1m.
- - Mjesto za el. vodnik 3 x 1,5 mm<sup>2</sup> dužine cca 1m.
- - Prostor za el. vodnik 1 x 6 mm<sup>2</sup> za ozemljitev, dolžine cca 1,5m.
- - Mjesto za el. vodnik 1 x 6 mm<sup>2</sup> za ozemljenje, dužine cca 1,5m.
- - Prostor za odtok ø 50 mm
- - Mjesto za odtok ø 50 mm
- ▨ - Opcija-obloga
- ▨ - Opcija-obloga

PREDLOG VGRADNJE  
PRIJEDLOG UGRADNJE



# DIVANTE 140

## POLOŽAJ STIKAL IN AGREGATOV PRI RAZLIČNIH IZVEDBAH MASAŽNIH SISTEMOV MJESTO PREKIDAČA I AGREGATA KOT RAZLIČNIH IZVEDBI MASAŽNIH SISTEMA



### VODNI MASAŽNI SISTEM Q-LINE

- VODNA ČRPALKA P= 0,55 KW
- PNEVMATSKO STIKALO
- 6 VODNIH ŠOB

### VODNI MASAŽNI SISTEM Q-LINE

- CRPKA ZA VODU P= 0,55 KW
- PNEVMATSKI PREKIDAČ
- 6 MLAZNICA ZA VODU