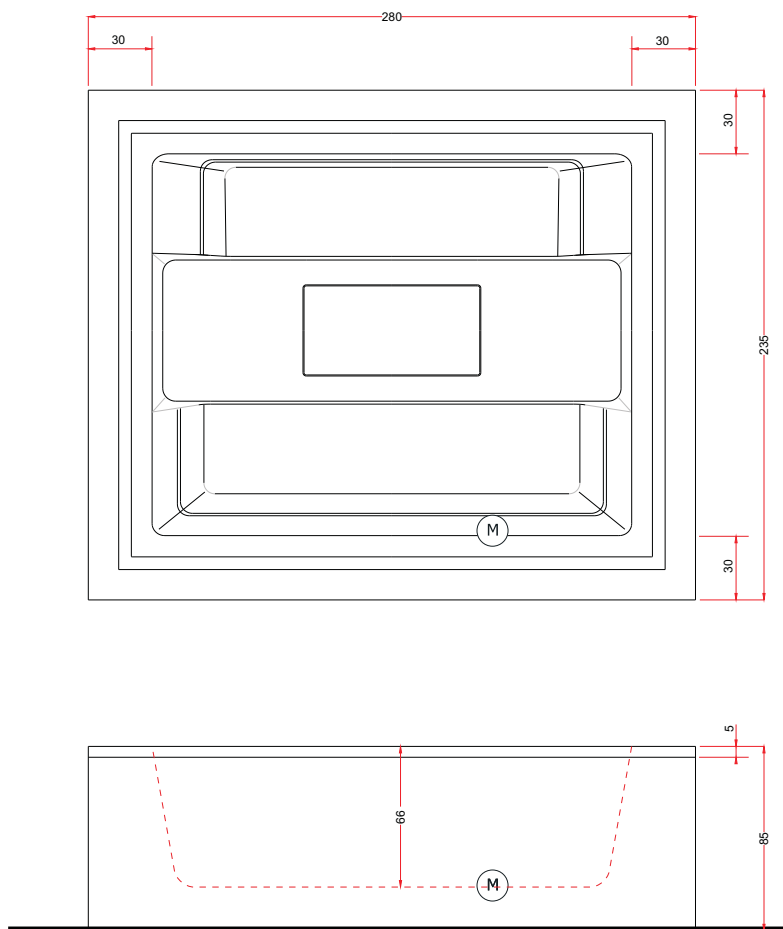


Dati tecnici

Technical features

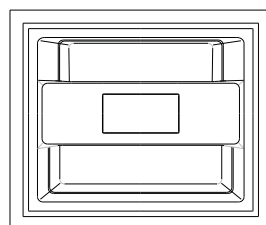
Max contenuto d'acqua Max water capacity	2500 l.
Jets idromassaggio Whirlpool jets	48
Dati dimensionali Dimensional features	
Volume d'imballo Packaging volume	6.0 mc
Peso a vuoto Dry weight	300 kg
Peso con acqua Wet weight	2800 kg
Caratteristiche elettriche Electrical features	
Voltaggio Voltage	220/380 volt
Amperaggio Amperage	25 A (220V)
Tensione Tension	50 Hz
Potenza motore IDROMASSAGGIO WHIRLPOOL motor power	2.8 Hp
Potenza assorbita IDROMASSAGGIO WHIRLPOOL absorbed power	2.2 Kw
Potenza motore RICIRCOLO RECIRCULATION motor power	1.1 Hp
Potenza assorbita RICIRCOLO RECIRCULATION absorbed power	0.81 Kw
Regolatore temperatura Temperature controller	3000 watt

Disegno tecnico / Technical drawing



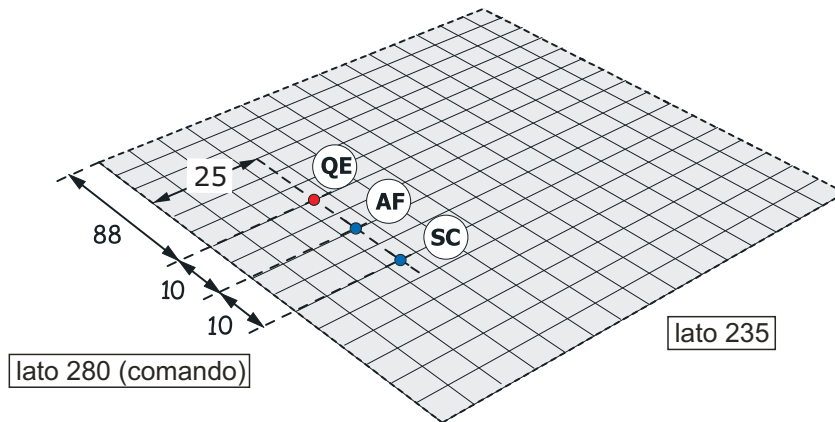
Motore Idromassaggio (M) Whirlpool Motor

Installazioni disponibili / Installations allowed



centro-stanza
standalone

Installazione idraulica - Installazione elettrica / Hydraulic installation - Electrical installation



Allaccio acqua fredda (AF) Cold water connection

Scarico a terra consigliato (SC) Recommended grounded drain

Allaccio alimentazione elettrica sezione massima del cavo 3 x 6 mmq lunghezza ml 2 circa
Predisporre l'allaccio elettrico QE solo quando necessario. (QE) Electrical connection with maximum cable section 3 x 6 mmq, approximate length 2 m.

NOTE

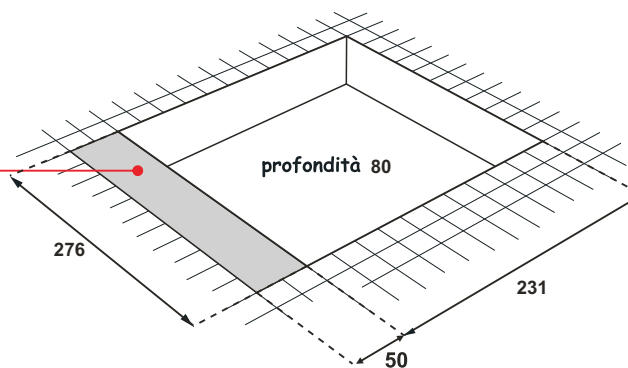
- ⚡ L'impianto elettrico al quale si intende collegare la minipiscina deve conforme alle norme CEE.
- ⚡ La minipiscina dovrà essere collegata ad un Sezionatore di rete (interuttore magnetotermico) con contatti distanziati min. 3mm. e ad un RCD (interuttore differenziale) di max 30mA.
- ⚡ E' necessario che l'impianto dell'edificio sia presente un dispositivo di disconnessione bipolare.
- ⚡ Deve esistere un efficiente impianto di terra.
- ⚡ La minipiscina deve essere collegata all'impianto di terra dell'edificio in maniera permanente.



A monte dell'impianto idraulico si consiglia di installare dei rubinetti filtro.
L'azienda declina problemi derivanti dalla mancata installazione dei suddetti

INSTALLAZIONE INCASSO BUILT IN INSTALLATION

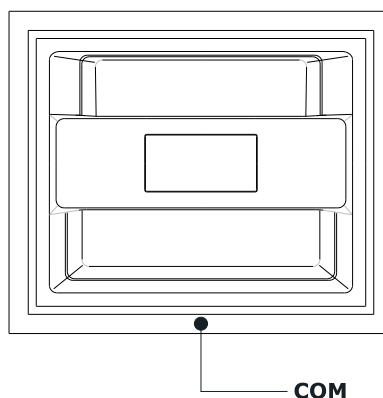
Area di accesso agli impianti
(lato pannello di controllo)
Bathtub systems accessibility
(control panel side)



In caso di installazione ad incasso è necessario garantire una corretta aerazione con due griglie min. Ø15cm.

For built in installation, it must be provided a good ventilation with two grilles min. Ø15cm.

Rubineria vasca - Sistemi di avviamento / Bathtub taps - Starting system



Comando impianti COM Control systems