

VOLUMEN (l)
VOLUMEN (l)

MAX. OBREMENITEV (kg)
MAX. OBTEREČENJE (kg)

OBREMENITEV TAL (kg/m²)
OBTEREČENJE PODA (kg/m²)

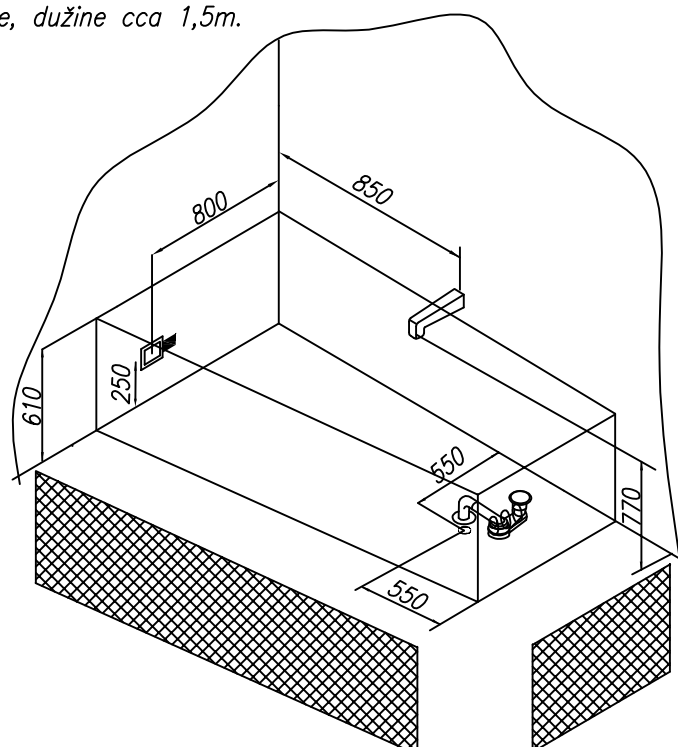
305

435

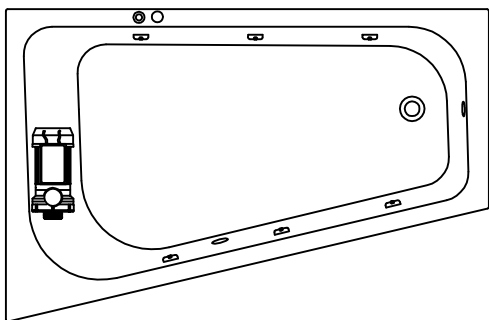
285

- - Prostor za el. vodnik 3 x 1,5 mm², oziroma 3x2,5 mm² za kombinirane sisteme dolžine cca 1m.
- - Mjesto za el. vodnik 3 x 1,5 mm², odnosno 3x2,5 mm² za kombinirane sisteme dužine cca 1m.
- - Prostor za el. vodnik 1 x 6 mm² za ozemljitev, dolžine cca 1,5m.
- - Mjesto za el. vodnik 1 x 6 mm² za ozemljenje, dužine cca 1,5m.
- - Prostor za odtok ø 50 mm
- - Mjesto za odtok ø 50 mm
- ▣ - Opcija-obloga
- ▣ - Opcija-obloga

PREDLOG VGRADNJE
PRIJEDLOG UGRADNJE



- | | | | | |
|--|--|---|--|--|
|  - VODNA ČRPALKA - CRPKA ZA VODU |  - VODNE ŠOBE - VODENE MLAZNICE |  - REGULATOR ZRAKA - REGULATOR ZRAKA |  - ELEKTRONSKA STIKALA - ELEKTRONSKI PREKIDAČI |  - ARMATURA IN TUŠ ROČICA - PIPA I TUŠ |
|  - ZRAČNI KOMPRESOR - ZRAČNI KOMPRESOR |  - ZRAČNA ŠOBA - ZRAČNA MLAZNICA |  - PNEVMATSKO STIKALO - PNEVMATSKI PREKIDAČ |  - LUČ ALI CHROMOTERAPIJA - SVJETLO ILI CHROMOTERAPIJA |  - PREKLOPNIK ZA MIKROŠOBE - PREKIDAČ ZA MIKROMLAZNICE |

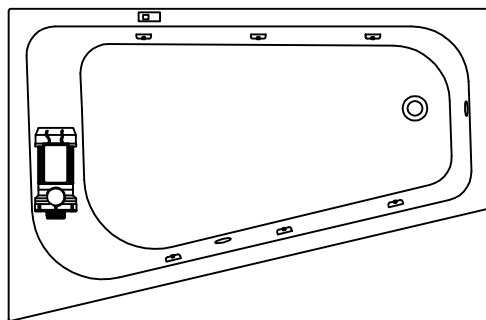


VODNI MASAŽNI SISTEM 1

- VODNA ČRPALKA P= 0,8 KW
- PNEVMATSKO STIKALO
- REGULATOR ZRAKA
- 6 VODNIH ŠOB

VODENI MASAŽNI SISTEM 1

- CRPKA ZA VODU P= 0,8 KW
- PNEVMATSKI PREKIDAČ
- REGULATOR ZRAKA
- 6 MLAZNICA ZA VODU

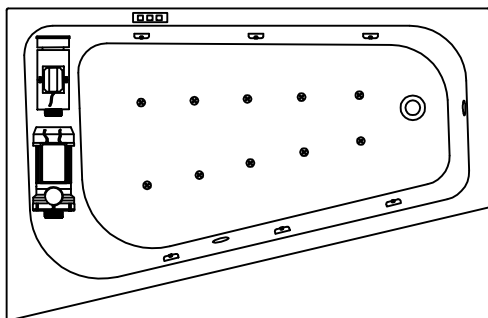


VODNI MASAŽNI SISTEM 2

- VODNA ČRPALKA P= 0,8 KW
- ELEKTRONSKO STIKALO
- 6 VODNIH SUPER ŠOB

VODENI MASAŽNI SISTEM 2

- CRPKA ZA VODU P= 0,8 KW
- ELEKTRONSKI PREKIDAČ
- 6 SUPER MLAZNICA ZA VODU

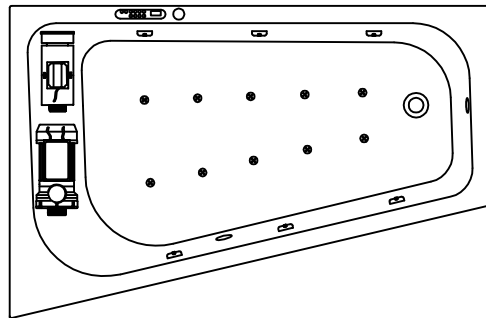


VODNI IN ZRAČNI
MASAŽNI SISTEM

- VODNA ČRPALKA P= 0,8 KW
- ZRAČNI KOMPRESOR P=0,8KW
- ELEKTRONSKO STIKALO
- 6 VODNIH ŠOB
- 10 ZRAČNIH ŠOB

VODENI I ZRAČNI
MASAŽNI SISTEM

- CRPKA ZA VODU P= 0,8 KW
- ZRAČNI KOMPRESOR P=0,8KW
- ELEKTRONSKI PREKIDAČ
- 6 MLAZNICA ZA VODU
- 10 ZRAČNIH MLAZNICA

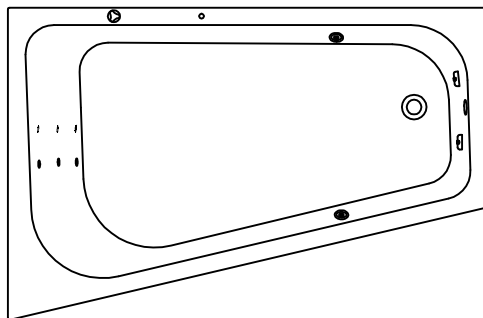


LUXUS MASAŽNI SISTEM

- VODNA ČRPALKA P=1,1 KW
- ZRAČNI KOMPRESOR P=0,8KW
- GRELEC P=1,5 KW
- ELEKTRONSKO STIKALO
- REGULATOR ZRAKA
- 6 VODNIH ŠOB
- 10 ZRAČNIH ŠOB
- SISTEM ZA DEZINFEKCIJO
- LUČ

LUXUS MASAŽNI SISTEM

- CRPKA ZA VODU P=1,1 KW
- ZRAČNI KOMPRESOR P=0,8KW
- GRIJAC P=1,5 KW
- ELEKTRONSKI PREKIDAČ
- REGULATOR ZRAKA
- 6 MLAZNICA ZA VODU
- 10 ZRAČNIH MLAZNICA
- SUSTAV ZA DEZINFEKCIJU
- SVJETLO



- | | |
|--------------------------------|-----------------------------------|
| - OPCIJA BATHRELAX | - OPCIJA BATHRELAX |
| - OPCIJA CHROMOTERAPIJA | - OPCIJA CHROMOTERAPIJA |
| - OPCIJA MIKROŠOBE 6 P=1,25 KW | - OPCIJA MIKROMLAZNICE 6 P=1,25KW |
| - OPCIJA SUPER VODNE ŠOBE | - OPCIJA SUPER VODENE MLAZNICE |
| - OPCIJA DVE DODATNI ŠOBI | - OPCIJA DVIJE DODATNE MLAZNICE |