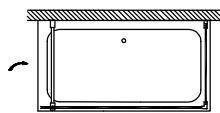
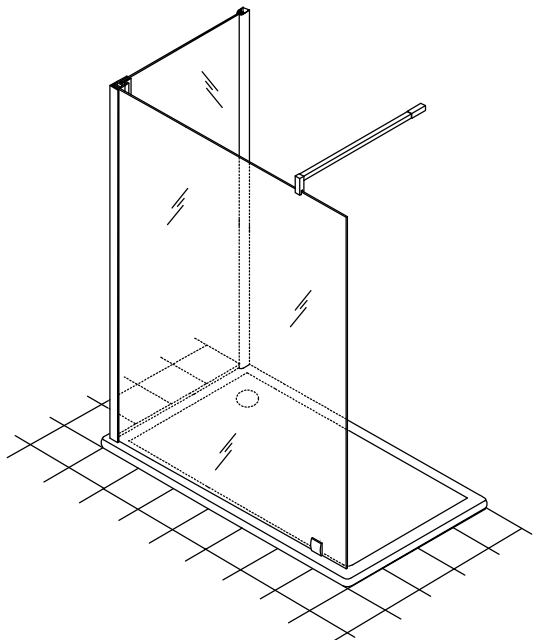


DESNA



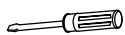
LEVA



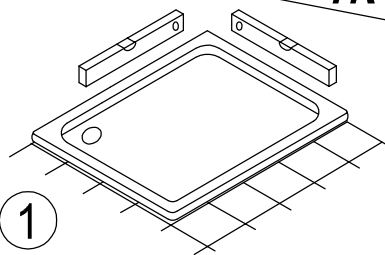
Ø6 mm
Ø 3.5 mm
Ø 3 mm



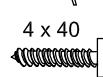
2,5



1

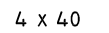


3,9 x 13



4 x 40

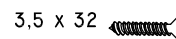
3,5 x 19



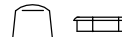
4 x 40



3,5 x 19



3,5 x 32



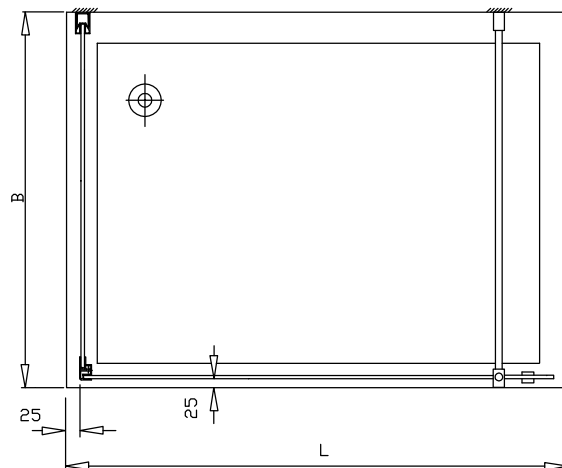
3,5 x 32



3,5 x 32

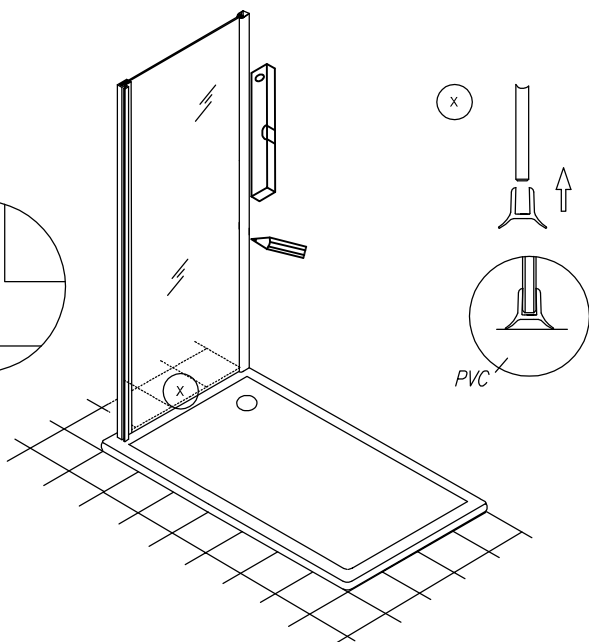
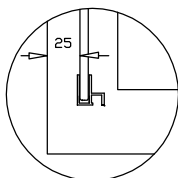
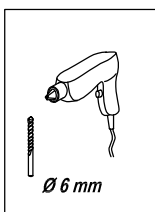
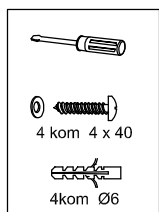


3,5 x 32

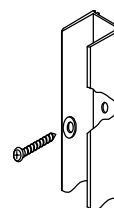


2

3

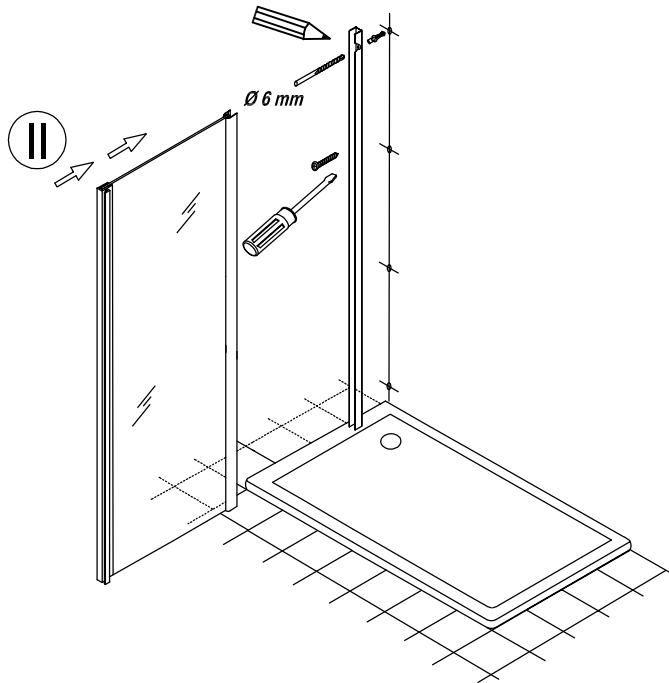


4

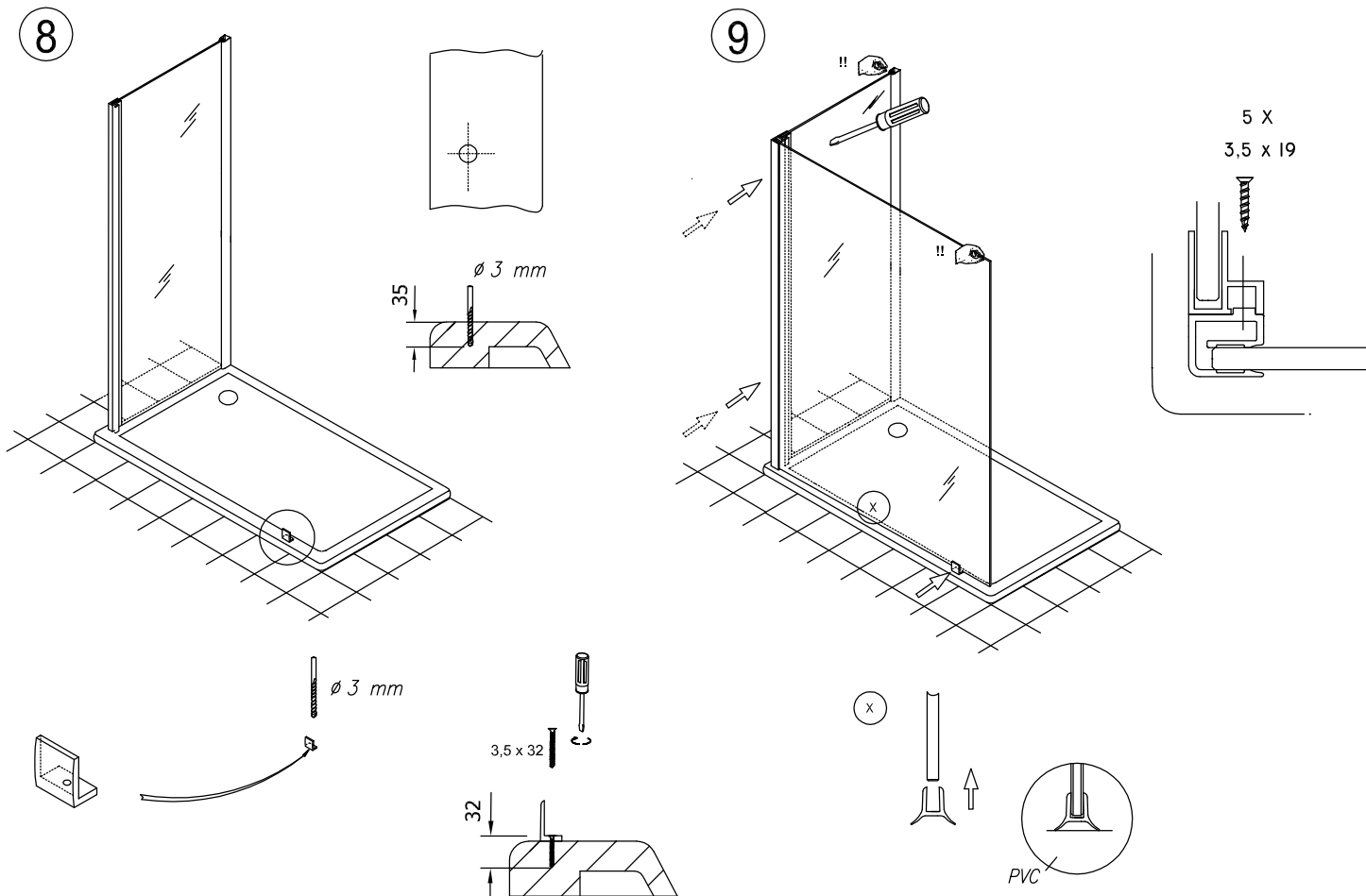
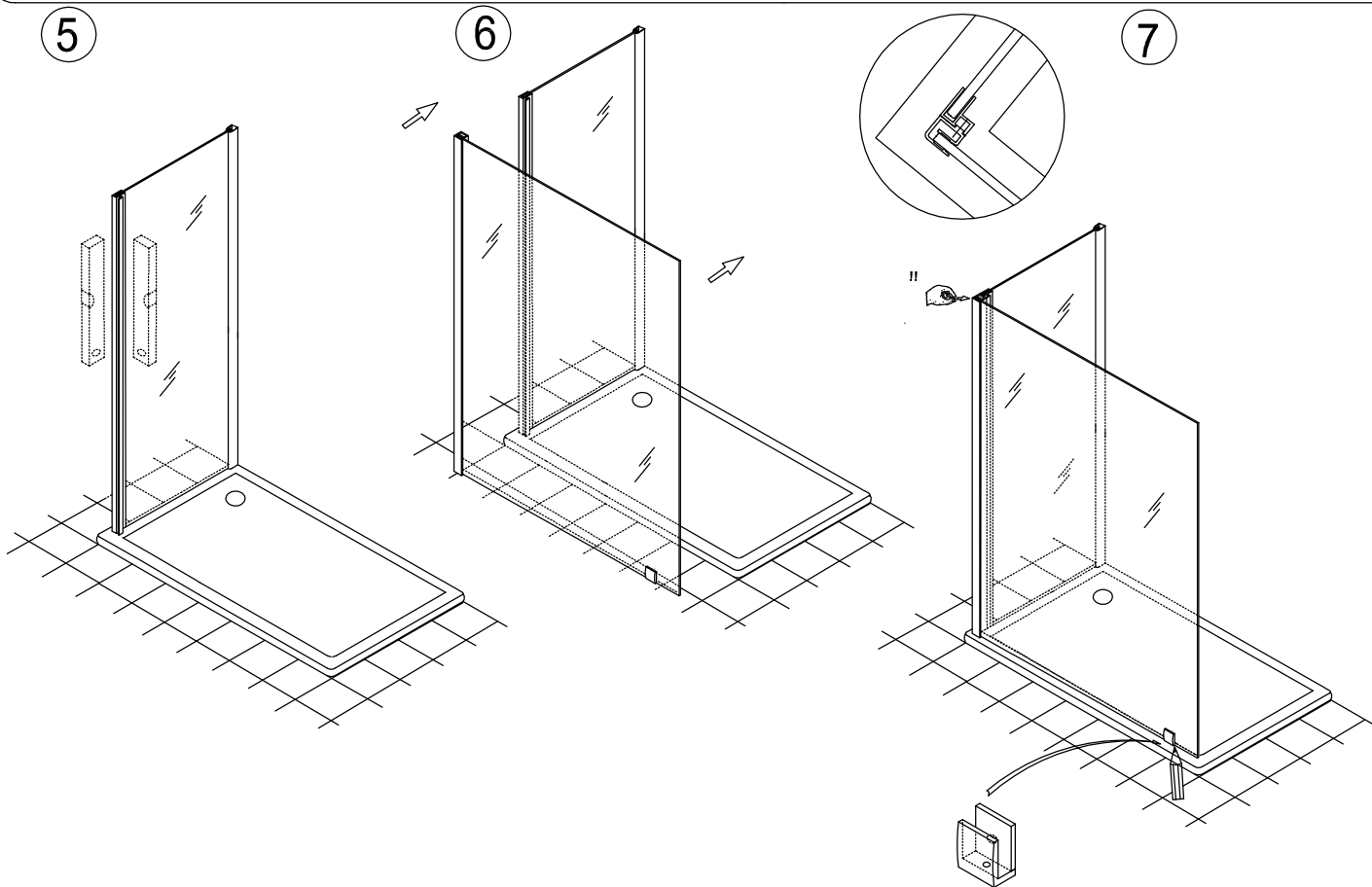


I

II



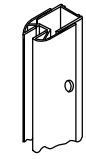
SPLOŠNO NAVODILO ZA SESTAVO TUŠ KABIN
OPCE UPUTSTVO ZA MONTAZU TUS KABINA



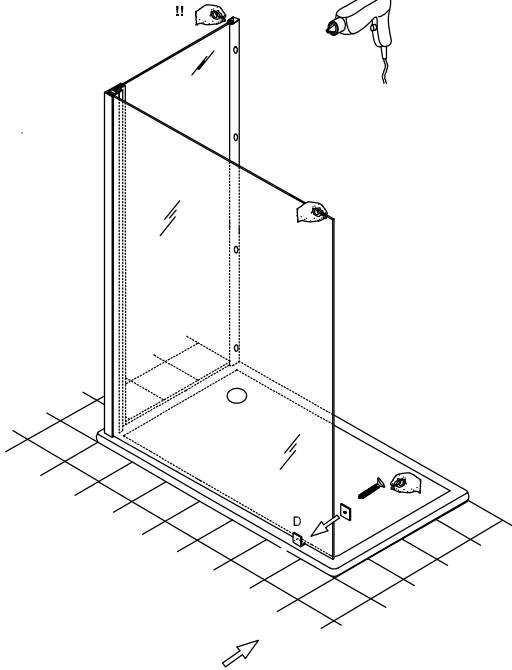
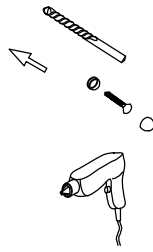
SPLOŠNO NAVODILO ZA SESTAVO TUŠ KABIN
OPCE UPUTSTVO ZA MONTAZU TUS KABINA

10

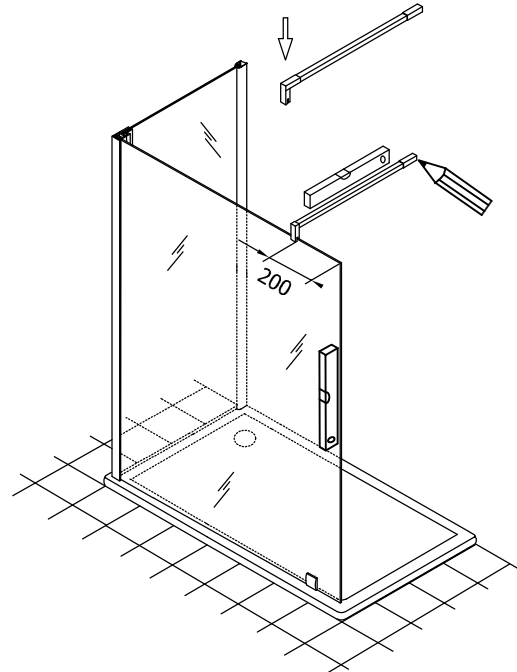
3.5 mm



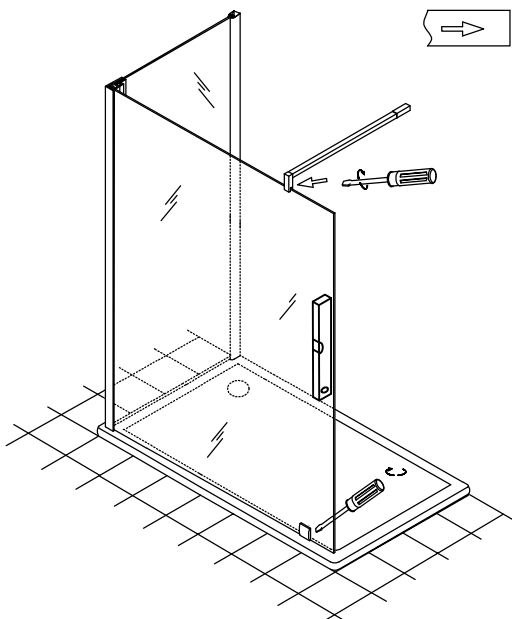
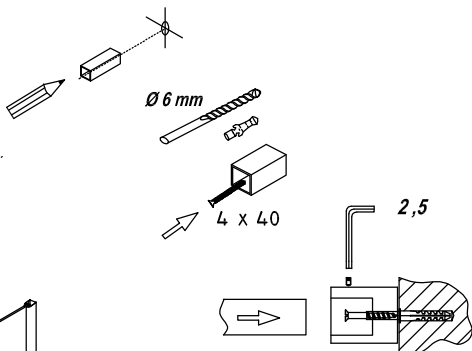
4 x 3,9 x 13



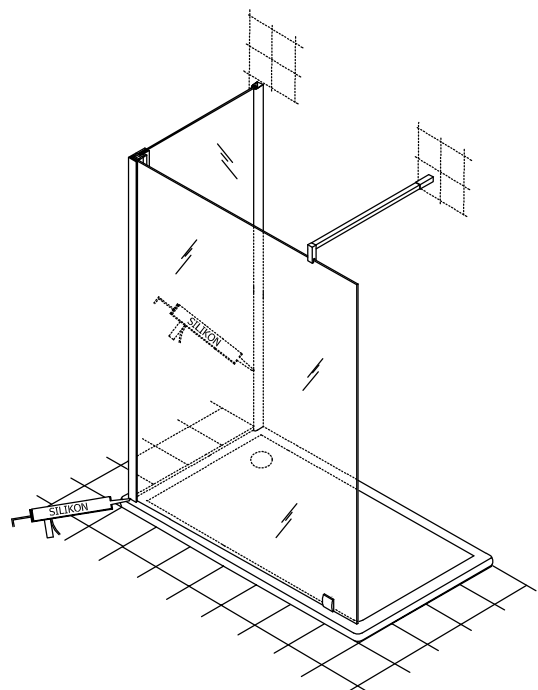
11



12



13



24 h