

VOLUMEN (l)
VOLUMEN (l)

MAX. OBREMENITEV (Kg)
MAX. OBTEREČENJE (Kg)

OBREMENITEV TAL (Kg/m²)
OBTEREČENJE PODA (Kg/m²)

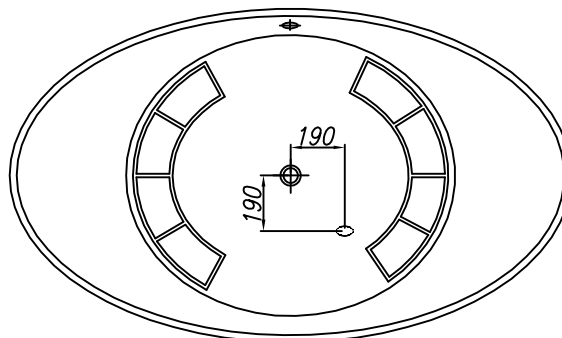
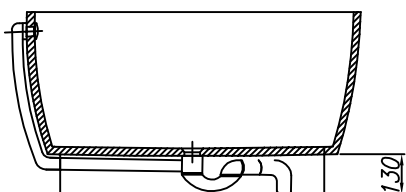
470

700

850

- - Prostor za odtok Ø 40 mm
- - Mjesto za odtok Ø 40 mm

PREDLOG VGRADNJE
PRIJEDLOG UGRADNJE



TRISTAN 196x117

*V NAVEDENO KOPALNO KAD NE VGRAJUJEMO MASAŽNIH SISTEMOV
U NAVEDENU KUPAONSKU KADU NE UGRAĐUJEMO MASAŽNIH SISTEMOV*