

VOLUMEN (l)
VOLUMEN (l)

MAX. OBREMENITEV (Kg)
MAX. OBTEREČENJE (Kg)

OBREMENITEV TAL (Kg/m²)
OBTEREČENJE PODA (Kg/m²)

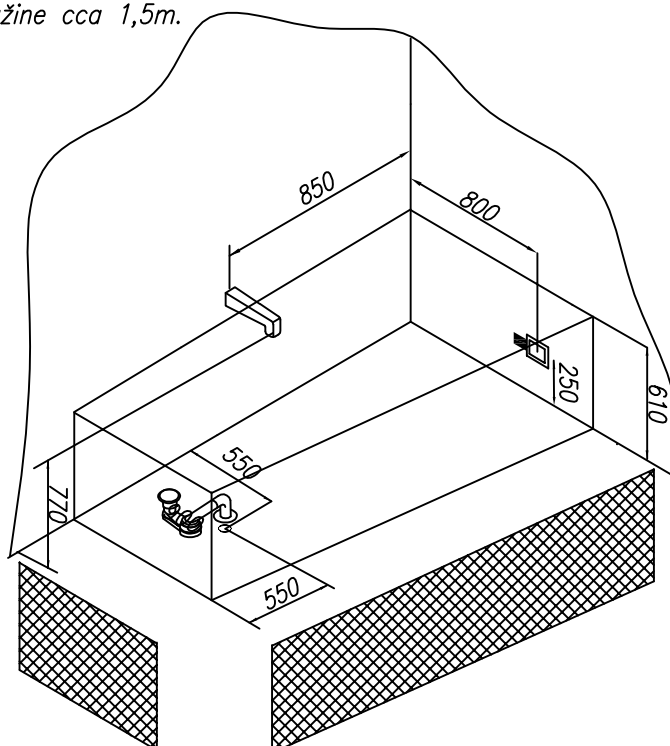
305

435

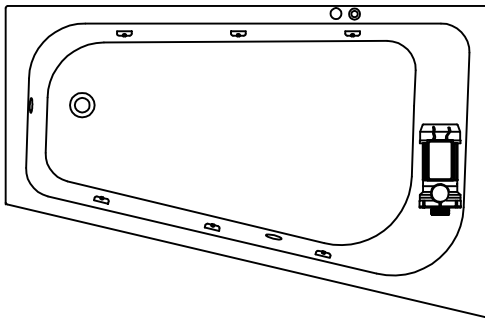
285

- – Prostor za el. vodnik 3 x 1,5 mm², oziroma 3x2,5 mm² za kombinirane sisteme dolžine cca 1m.
- ◻ – Mjesto za el. vodnik 3 x 1,5 mm², odnosno 3x2,5 mm² za kombinirane sisteme dužine cca 1m.
- – Prostor za el. vodnik 1 x 6 mm² za ozemljitev, dolžine cca 1,5m.
- ◼ – Mjesto za el. vodnik 1 x 6 mm² za ozemljenje, dužine cca 1,5m.
- – Prostor za odtok ø 50 mm
- – Mjesto za odtok ø 50 mm
- ▨ – Opcija-obloga
- ▨ – Opcija-obloga

PREDLOG VGRADNJE
PRIJEDLOG UGRADNJE



- | | | | | |
|--|--|---|--|--|
|  - VODNA ČRPALKA
- CRPKA ZA VODU |  - VODNE ŠOBE
- VODNE MLAZNICE |  - REGULATOR ZRAKA
- REGULATOR ZRAKA |  - ELEKTRONSKA STIKALA
- ELEKTRONSKI PREKIDAČI |  - ARMATURA, IN TUŠ ROČICA
- PIPA I TUŠ |
|  - ZRAČNI KOMPRESOR
- ZRAČNI KOMPRESOR |  - ZRAČNA ŠOBA
- ZRAČNA MLAZNICA |  - PNEVMATSKO STIKALO
- PNEVMATSKI PREKIDAČ |  - LUČ ALI CHROMOTERAPIJA
- SVJETLO ILI CHROMOTERAPIJA |  - PREKLOPNIK ZA MIKROŠOBE
- PREKIDAČ ZA MIKROMLAZNICE |

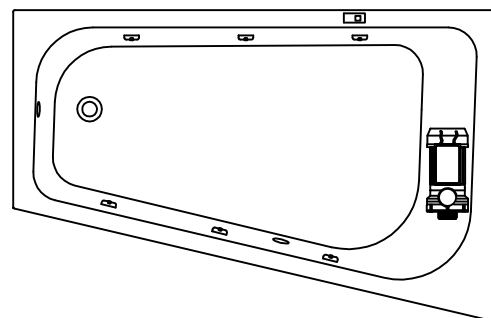


VODNI MASAŽNI SISTEM 1

- VODNA ČRPALKA P= 0,8 KW
- PNEVMATSKO STIKALO
- REGULATOR ZRAKA
- 6 VODNIH ŠOB

VODNI MASAŽNI SISTEM 1

- CRPKA ZA VODU P= 0,8 KW
- PNEVMATSKI PREKIDAČ
- REGULATOR ZRAKA
- 6 MLAZNICA ZA VODU

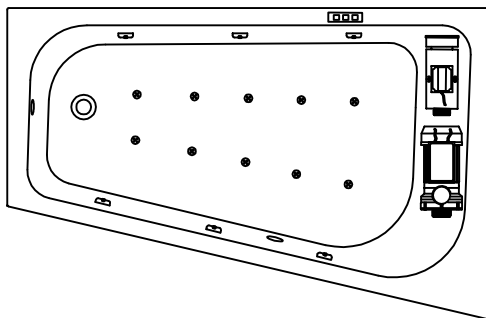


VODNI MASAŽNI SISTEM 2

- VODNA ČRPALKA P= 0,8 KW
- ELEKTRONSKO STIKALO
- 6 VODNIH SUPER ŠOB

VODNI MASAŽNI SISTEM 2

- CRPKA ZA VODU P= 0,8 KW
- ELEKTRONSKI PREKIDAČ
- 6 SUPER MLAZNICA ZA VODU

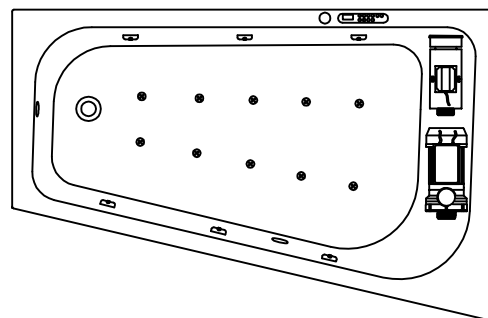


VODNI IN ZRAČNI MASAŽNI SISTEM

- VODNA ČRPALKA P= 0,8 KW
- ZRAČNI KOMPRESOR P=0,8KW
- ELEKTRONSKO STIKALO
- 6 VODNIH ŠOB
- 10 ZRAČNIH ŠOB

VODNI I ZRAČNI MASAŽNI SISTEM

- CRPKA ZA VODU P= 0,8 KW
- ZRAČNI KOMPRESOR P=0,8KW
- ELEKTRONSKI PREKIDAČ
- 6 MLAZNICA ZA VODU
- 10 ZRAČNIH MLAZNICA

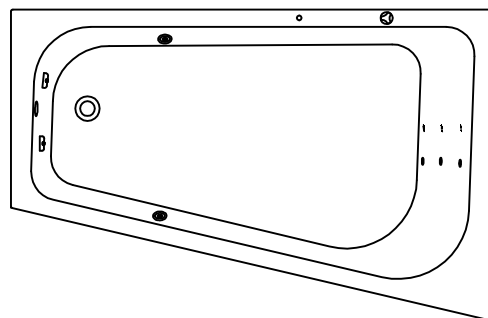


LUXUS MASAŽNI SISTEM

- VODNA ČRPALKA P=1,1 KW
- ZRAČNI KOMPRESOR P=0,8KW
- GRELEC P=1,5 KW
- ELEKTRONSKO STIKALO
- REGULATOR ZRAKA
- 6 VODNIH ŠOB
- 10 ZRAČNIH ŠOB
- SISTEM ZA DEZINFEKCIJO
- LUC

LUXUS MASAŽNI SISTEM

- CRPKA ZA VODU P=1,1 KW
- ZRAČNI KOMPRESOR P=0,8KW
- GRUJAC P=1,5 KW
- ELEKTRONSKI PREKIDAČ
- REGULATOR ZRAKA
- 6 MLAZNICA ZA VODU
- 10 ZRAČNIH MLAZNICA
- SUSTAV ZA DEZINFEKCIJO
- SVJETLO



- OPCIJA BATHRELAX
- OPCIJA CHROMOTHERAPIJA
- OPCIJA MIKROŠOBE 6 P=1,25 KW
- OPCIJA SUPER VODNE ŠOBE
- OPCIJA DVE DODATNI ŠOBI

- OPCIJA BATHRELAX
- OPCIJA CHROMOTHERAPIJA
- OPCIJA MIKROMLAZNICE 6 P=1,25KW
- OPCIJA SUPER VODNE MLAZNICE
- OPCIJA DVIJE DODATNE MLAZNICE