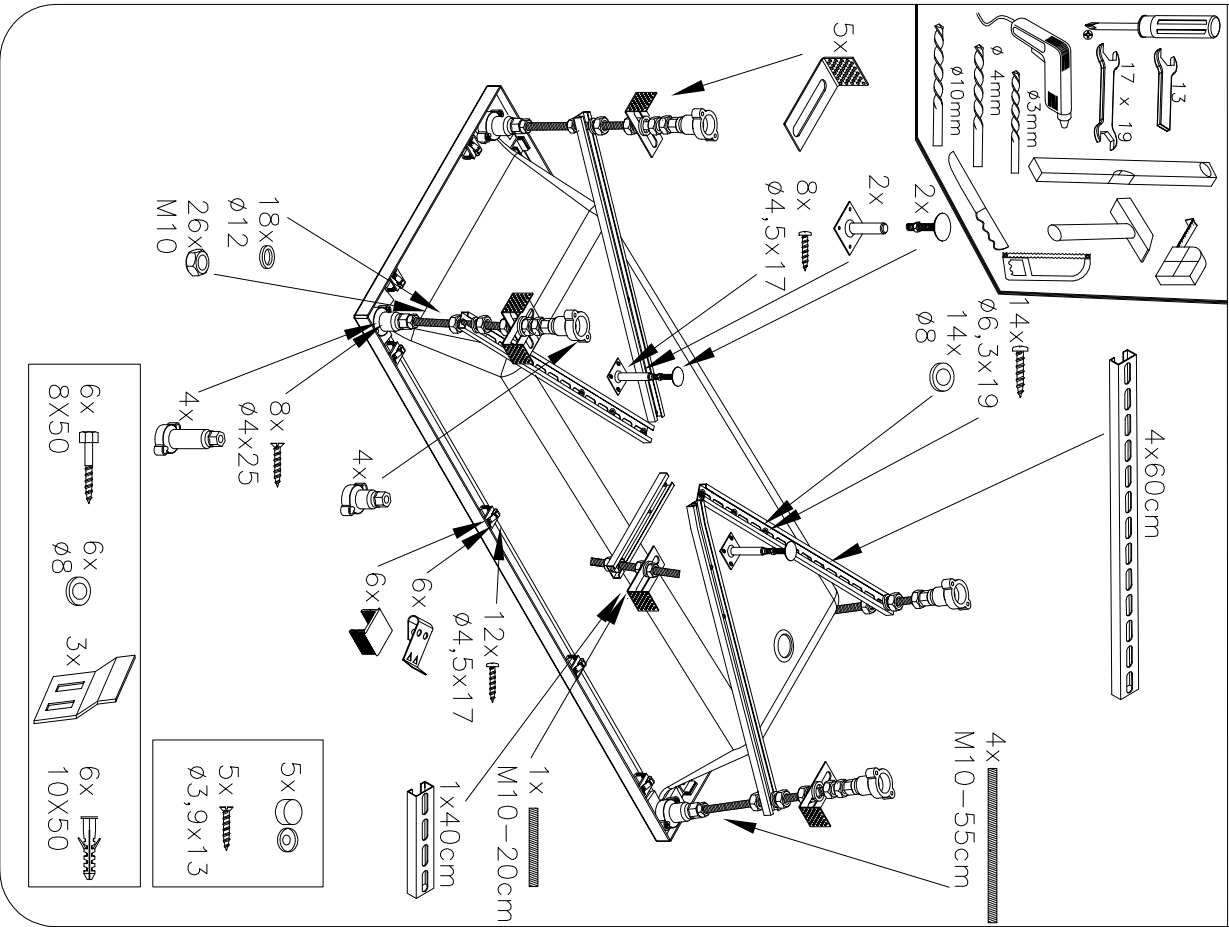
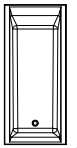
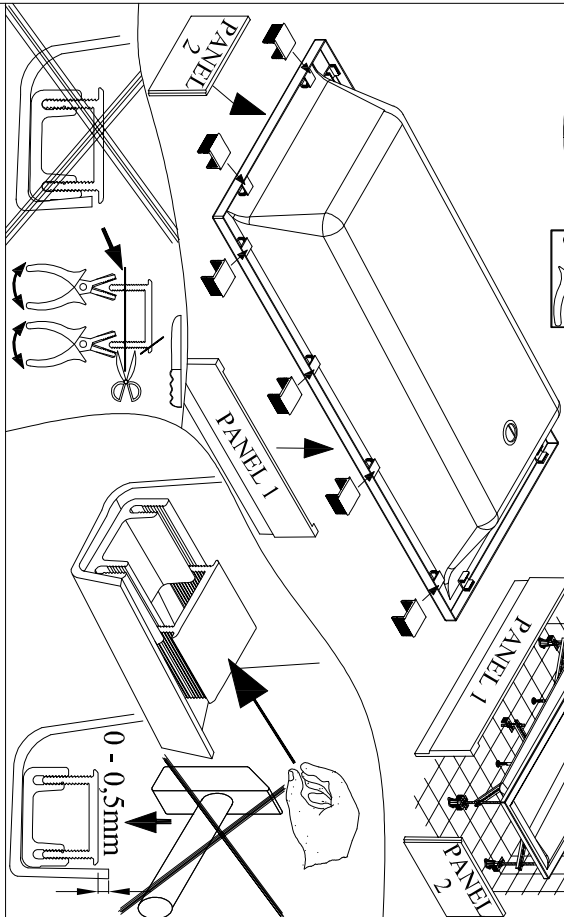
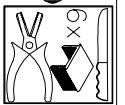


**C130-150**  
1/4

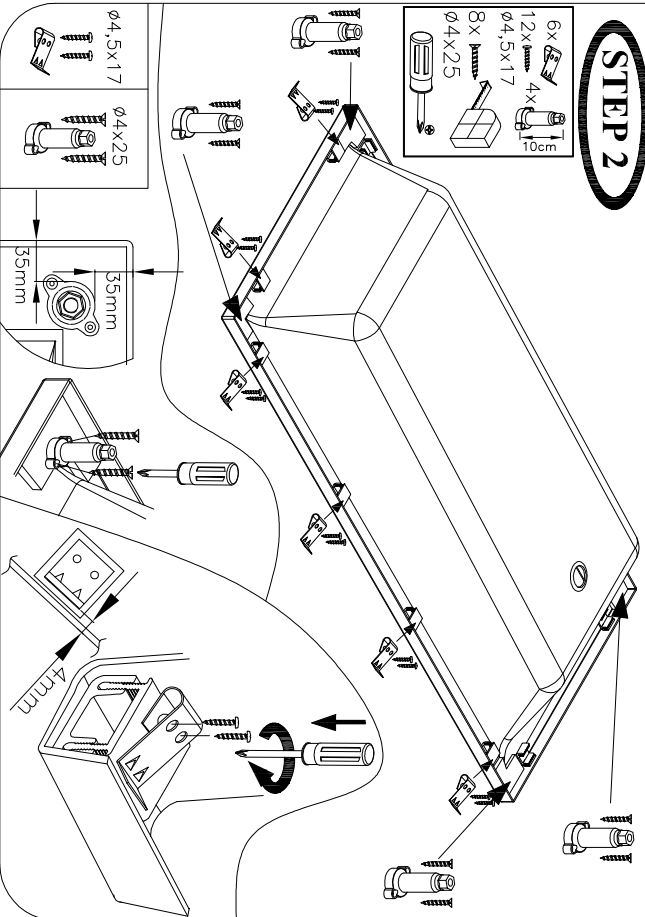
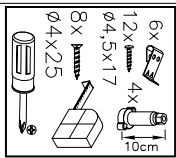
**C130 - 150**



**STEP 1**

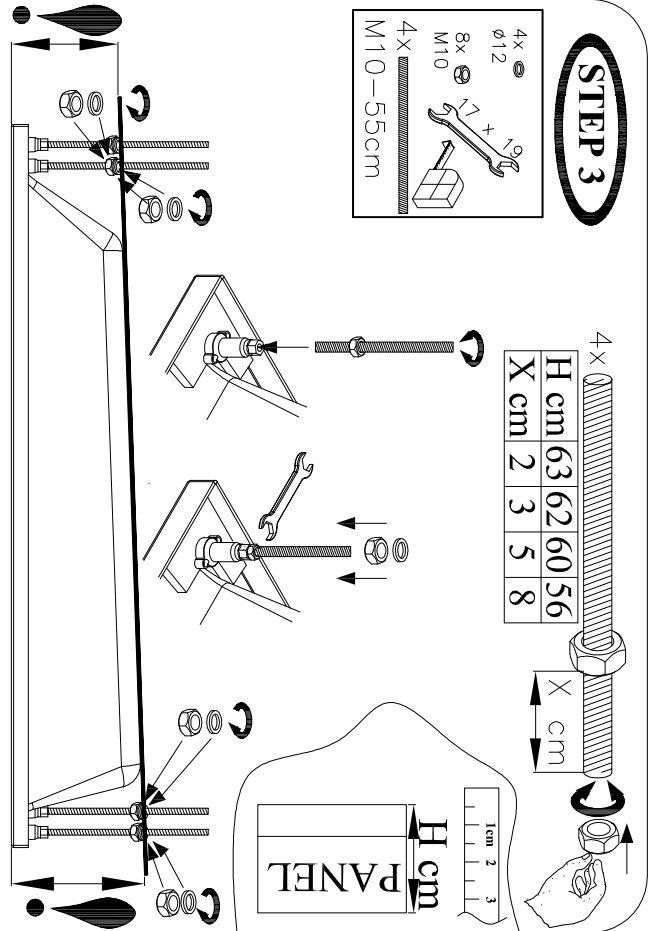


**STEP 2**



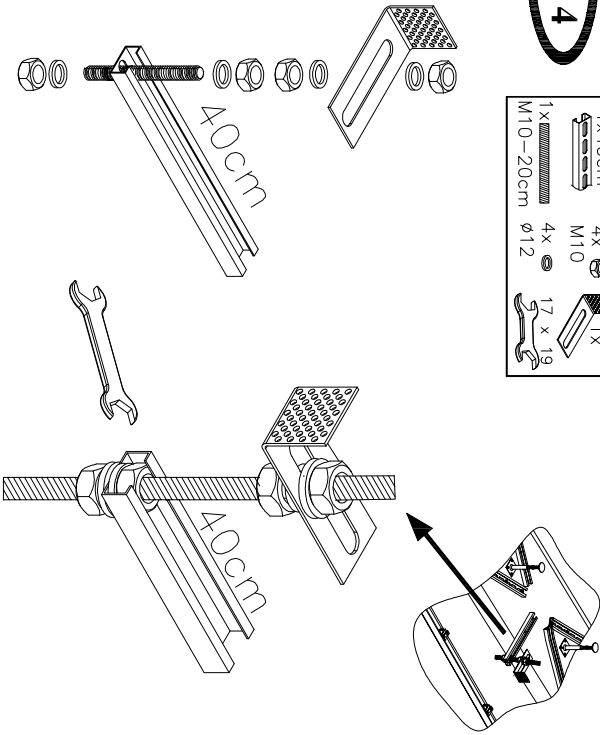
**STEP 3**

- 4x  $\phi 12$
- 8x M10
- 4x M10-55cm



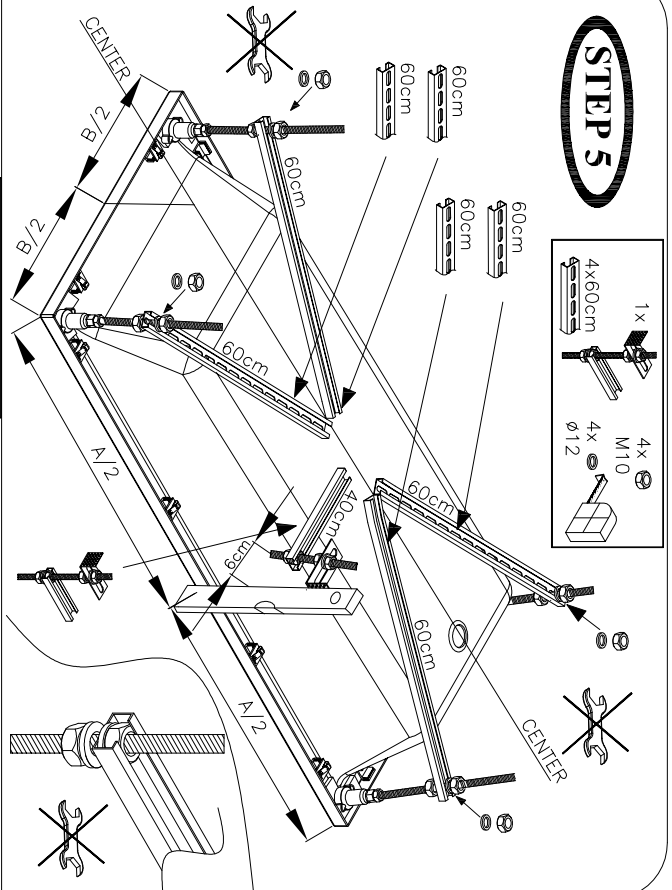
**STEP 4**

- 1x 40cm
- 1x M10-20cm
- 4x  $\phi 12$
- 1x  $17 \times 19$
- 4x M10
- 1x



**STEP 5**

- 1x  $4 \times 60 \text{cm}$
- 4x M10
- 4x  $\phi 12$



**STEP 6a**

- 14x  $\phi 6,3 \times 19$
- 14x  $\phi 8$
- 1x 40cm
- 4x 60cm

